

# MERIVA<sup>®</sup>

## SECURITY

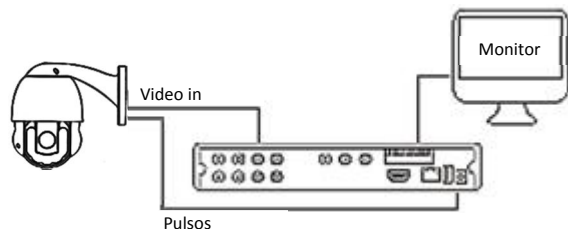
**MHD-2511**

Cámara PTZ MHD-2511 es una cámara de alta definición cuenta con tecnología AHD (Analog High Definition) hace que la imagen se transmita sin comprimir ni codificar con la más alta calidad que permite el formato y sin retardos. Es una cámara para interiores o exteriores con led's IR que permite visualización en ausencia de luz con un alcance de hasta 70 metros, con un zoom óptico de hasta 10X, que gracias a la óptica, este tipo de zoom logra un acercamiento real al objeto y no necesita reproducir digitalmente la imagen.

- Resolución 1.3Megapíxeles.
- Montaje en pared, brazo incluido.
- Norma IP65: es decir soporta polvo y chorros de agua, no soporta inmersión.
- Zoom óptico 10X.



### Diagrama de instalación



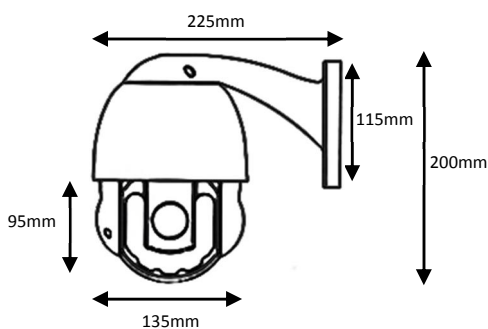
### Generales

Aplicación	Interior/Exterior   Resistencia: IP65
Energía	12VDC ~ 5A ( Incluida)
Dimensiones	235 x 141 x 200 mm
Temperatura	Operación: Interior → 0°C ~ 40°C Exterior → -40°C ~ 60°C
Peso	Aprox. 1.8Kg

### Video

Resolución	1.3 Megapíxeles
Resolución en píxeles	1280 x 960 px
Sensor de imagen	CMOS Sensor 1/3"
Lente	5 ~ 50 mm
Iluminación mínima	Color: 0.1 Lux   ByN: 0.01 Lux / 0 Lux
IR	9pzas   Alcance: 70 m
RS485	Si
Día y Noche	Automático, ByN, Color

### Dimensiones (mm)



### Funciones

Menú en pantalla (OSD)	Si (Disponible en versión Beta)
Relación Señal/Ruido (SNR)	Más de 60dB
Balace de blancos (AWB)	Si.
Control de ganancia (AGC)	Si.
Compensación de luz de fondo (BLC)	Si.
Reductor Digital de ruido (DNR)	Si. 2D/3D
Anti-niebla (Defog)	Si
Zoom óptico	10X
Presets	255
Tours	4 Tours
Rango de paneo	360° continuo
Rango Tildeo	0° ~ 90° (90° flip automático)
Protocolos	Pelco P y Pelco D